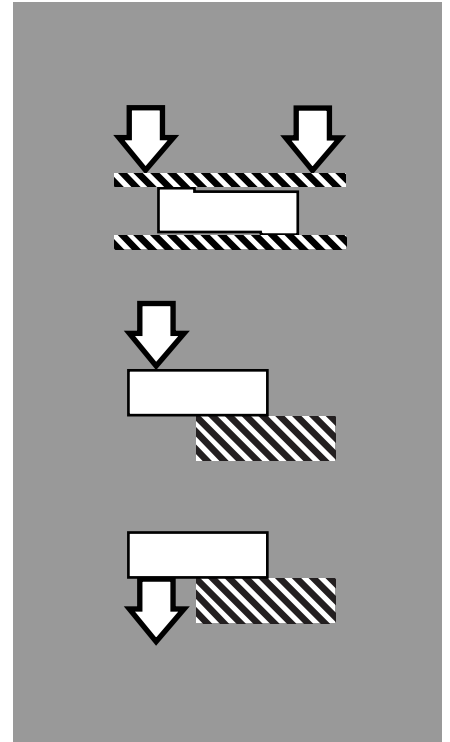


Type BE/BEF

1 kg ... 10 kg



Capteur à appui central réalisé en aluminium.

Précision nominale : 0,2 % de la pleine échelle.

Capteur de faible encombrement, très simple à implanter, très intéressant pour toutes les applications de pesage ou de mesure d'effort à faible coût.

Peut s'utiliser avec un plateau de dimensions jusqu'à 150mm x 150mm.

Single point load cell made of aluminum alloy.

Accuracy class : 0,2% of full scale.

Ease of installation, very small height, interesting for all low cost weighing or force measurement applications.

Can be used in scales with platform sizes up to 150mm x 150mm.

Wägezelle gefertigt aus Aluminium und ausgelegt für den Einsatz in kleinen Plattformen ohne zusätzliche Lenker.

Zusammengesetzter Fehler: 0,2% der Nennlast.

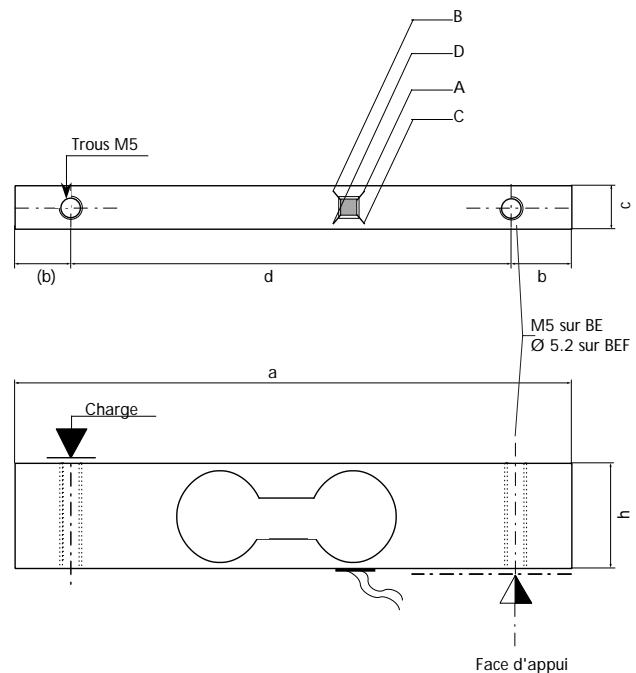
Niedrige Wägezelle, sehr einfacher Einbau, sehr interessant für alle Anwendungen - zumal im Niedrigpreisbereich.

Kann in Plattformwaagen bis 150 x 150 mm verwandt werden.

BE / BEF

A	B	C	D
+ alim.	+ signal	- signal	- alim.
+ excit.	+ signal	- signal	- excit.
+ Speisung	+ Signal	- Signal	- Speisung
rouge	vert	jaune	noir
red	green	yellow	black
rot	grün	gelb	schwarz

	a	b	c	d	h
BE 1, 3, 5 kg	124.8	6.4	11	112	26
BE 10 kg	140	14	18	112	26
BEF 3,5 kg	75	7.5	12	60	12



CARACTERISTIQUES METROLOGIQUES - METROLOGICAL SPECIFICATIONS - MESSTECHNISCHE DATEN

	BEF	BE	
Etendue de mesure - Nominal load - Nennlast (C.N.)	3, 5	1, 3, 5, 10	kg
Classe de précision - Accuracy class - Genauigkeitklasse	-	-	d. OIML
Echelon minimal - Minimum division - Minimal d	-	-	g
Erreur combinée - Combined error - Zusammengesetzter Fehler	<0.1		%
Plage du zéro initial - Zero balance - Nullsignal	±2.1		mV/V
Retour à zéro - Zero shift after loading - Nullrückkehr (30 mn)	±0.15		%
Fluage - Creep error - Kriechfehler (30 mn)	±0.15		%
Dérive thermique du zéro - Temp. coef. of zero - Temperaturkoeffizient des Nullsignals	±1000		ppm C.N./°C
Dérive thermique de sensibilité - Temp. coef. of sensitivity - Temperaturkoeffizient des Kennverts	+320		ppm /°C

CARACTERISTIQUES ELECTRIQUES - ELECTRICAL SPECIFICATIONS - ELEKTRISCHE DATEN

Tension d'alim. recommandée - Nominal input voltage - Empfohlene Speisespannung	5	Vcc
Tension d'alim. maximale - Maximum input voltage - Maximale Speisespannung	10	Vcc
Sensibilité nominale - Nominal sensitivity - Nennkennwert	1,35 ±18% (sauf except 1kg = 1.10)	mV/V
Impédance d'entrée - Input resistance - Eingangswiderstand	832 ±80	Ω
Impédance de sortie - Output resistance - Ausgangswiderstand	800 ±80	Ω

CARACTERISTIQUES GENERALES - GENERAL SPECIFICATIONS - ALLGEMEINE DATEN

Surcharge admissible - Service load - Gebrauchslast	150	% C.N.
Surcharge maximale - Limit load - Grenzlast	200	% C.N.
Température opérationnelle - Nominal temperature range - Nenntemperaturbereich	-20...+60	°C
Température compensée - Service temperature range - Gebrauchstemperaturbereich	+10...+40	°C
Température de stockage - Storage temperature range - Lagerungstemperaturbereich	-40...+70	°C
Déflexion nominale - Nominal displacement - Nennmeßweg	<0.7	mm
Couple de serrage - Tighten torque - Befestigungsmoment	≈ 5	Nm
Degré de protection - Level of protection - Schutzart	IP60	EN 60529
Resistance d'isolement - Insulation resistance - Isolationswiderstand	5	GΩ/50V
Matériau - Material - Werkstoff	Aluminium	
Longueur du câble - Length of wire - Kabellänge	0.21 (4 fils)	m
Poids net - Net weight - Reingewicht	22	140 (1,3,5) - 70 (10) g



B.P. 501 - Juvigny
F - 74105 ANNEMASSE Cedex

Tel.: +33 (0)4 50 87 78 64
Fax: +33 (0)4 50 87 78 46
E-mail: info@scaime.com



SIREN 389 325 283 RCS Thonon-les-Bains

Agent

Visitez notre site web
Visit our web site
www.scaime.com

SCAIME se réserve le droit d'apporter toutes modifications sans avis préalable.

FT-BE-BEF-FEG-0900